

FICHE PRODUIT AVALOIR ITINÉRO

Avaloir sortie verticale / horizontale

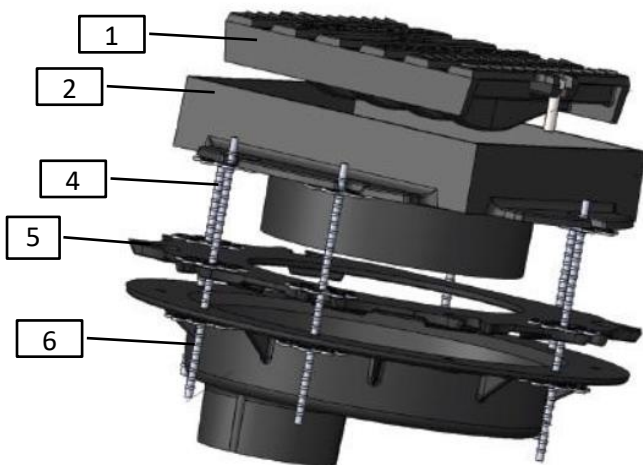
Sortie verticale



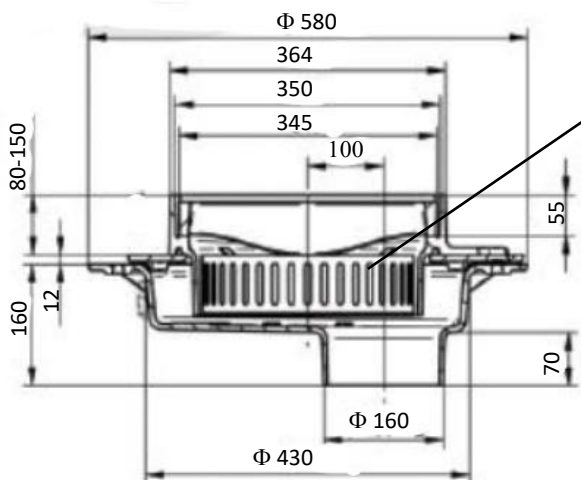
Sortie horizontale



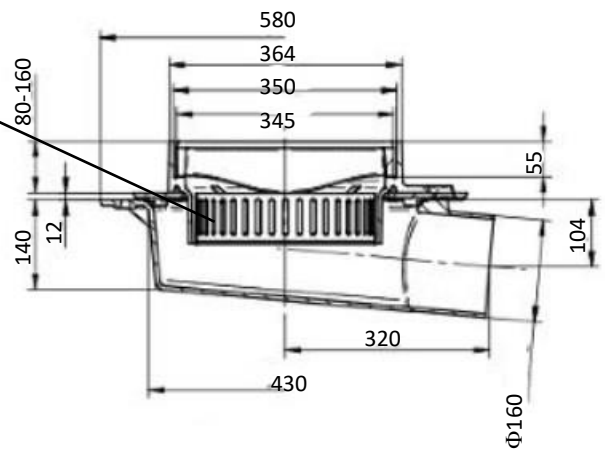
1) Descriptif



- 1) Grille
- 2) Cadre supérieur
- 3) Panier à sédiment
- 4) Boulon M12x50
- 5) Insert
- 6) Cadre inférieur



3



2) Caractéristiques

- Conforme à la norme EN 124
- Supporte le trafic routier
- Résistance mécanique : 400KN
- Le revêtement anticorrosion noir est adapté à toutes les zones géographiques.
- Equipé d'un bac à sédiment
- Système de verrou élastique
- Surface d'absorption 5,2 dm²

DN	Référence sortie verticale	Référence sortie horizontale	Matière	Masse	Condit ^{ment}
150	265760	Nous consulter	Fonte GS	96	1

3) Fonction

L'avaloir Itinéro est conçu pour collecter et évacuer les eaux de ruissellement chaussée des ouvrages d'art (ponts, tunnels ou viaducs...).

La grille de l'avaloir est fixée par deux boulons M12 pour éviter au soulèvement de celle-ci lors du passage du trafic routier.

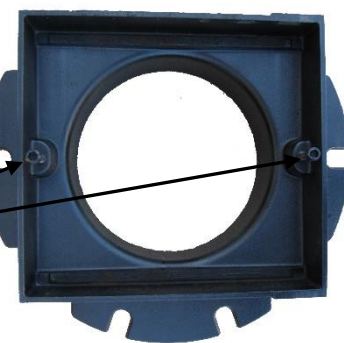
1) Panier à sédiment



2) Grille

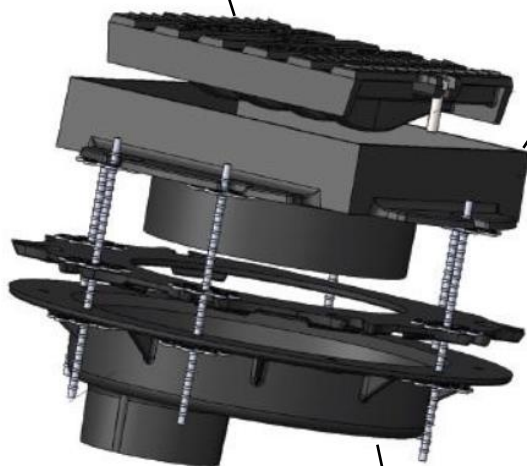


3) Cadre supérieur

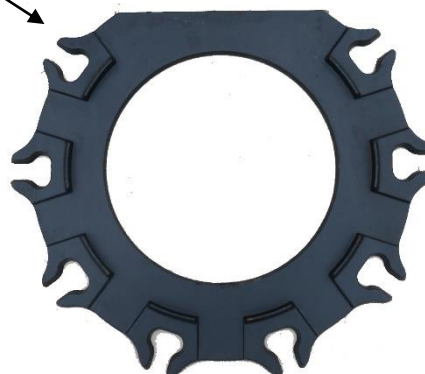


Vis de blocage
de la grille

Cadre supérieur + panier



4) Insert



5) Cadre inférieur



Validation : TC 21/03/2019

www.pambatiment.fr