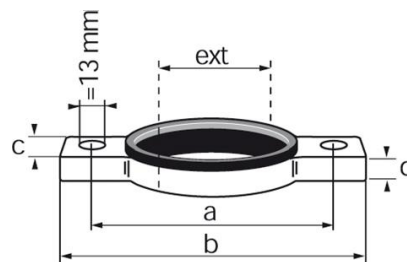
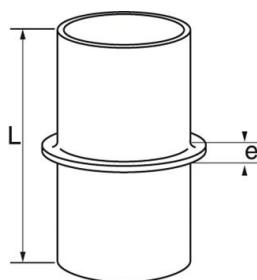


FICHE PRODUIT

RACCORD D'ENCRAGE ITINÉRO

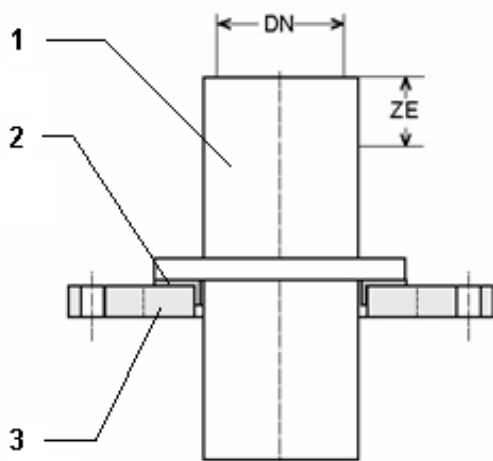
Raccord d'ancrage



DN	Référence	L	b	a	d	c	e	Φ ext	Masse	Condit ^{ment}
150	248452	220	255	300	32	22	8	222	6.70	1
200	248453	220	310	362	36	22	8	278	10.50	1
250	248454	300	394	444	40	25	8	354	22.40	1
300	248456	300	448	498	40	30	8	406	31.70	1
400	248776	340	550	600	50	30	10	508	43.90	1

(*) Pièces sur mesure ou délais de fabrication supplémentaire

Descriptif



1. Tuyau à collerette en fonte
2. Joint EPDM
3. Anneau à oreille en fonte

Fonction

Le raccord d'ancrage reprend les forces engendrées par le poids de la colonne d'eau et/ou la pression interne accidentelle (mise en charge du réseau). Il est assimilable à une butée monodirectionnelle, l'effort axial à reprendre étant dirigé dans le sens d'écoulement des eaux, soit amont-aval.

Le raccord d'ancrage permet de reprendre les efforts de 15 mètres de colonne d'eau maximum.

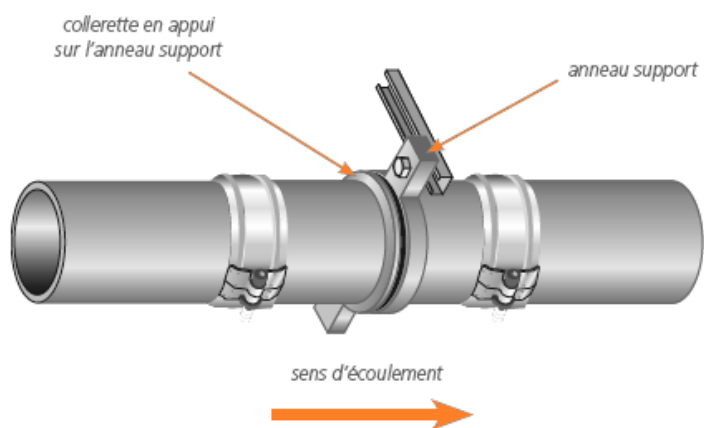
Efforts sur les consoles du raccord d'ancrage

DN	Efforts par console (Kg)
100	119,8
150	234,3
300	847,3
400	1386,8

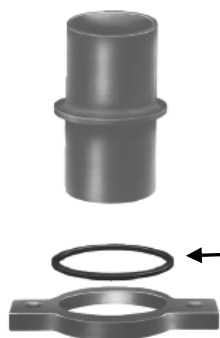
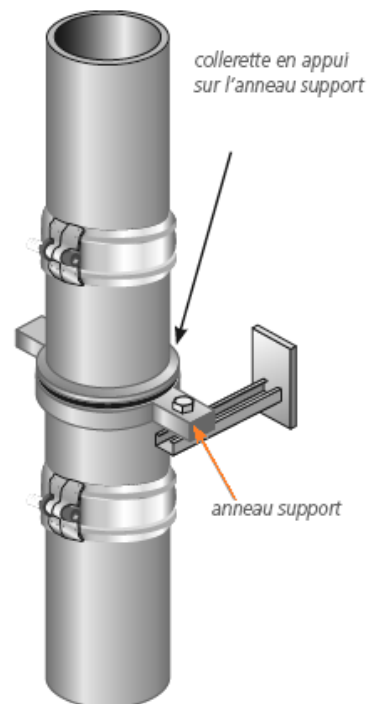
Conditions de mise en œuvre

Pour remplir sa fonction, le tuyau à collerette doit être en appui sur l'anneau à oreilles, de sorte à pouvoir reprendre les efforts de poussée. Dans la plupart des cas, le tuyau à collerette est donc situé en amont de l'anneau (suivant le sens des eaux d'écoulement).

Pose horizontale du raccord d'ancrage



Pose verticale du raccord d'ancrage



L'anneau support est revêtu d'un joint élastomère limitant la transmission des vibrations entre le conduit et le bâti. Les bruits structurels sont ainsi atténués.

Joint en élastomère

Domaines d'emploi

- Réseaux aérien, notamment en ambiance extérieur :
 - des eaux de ruissellement de pont et d'ouvrage d'Art

Principales caractéristiques

- Revêtement extérieur-intérieur : Les raccords sont revêtus d'un film époxydique polymérisé gris DB 702 (approximativement RAL 9007 ou RAL 7030) appliqué par poudrage (300 micromètres en moyenne)
- Conformité à la norme NF EN 877

L'identification des raccords se fait à l'aide d'une étiquette

PAM SMU Plus

EN 877 = Conformité à la norme produit

NF = Conformité aux marques de qualité

Marquage CE = classe de réaction au feu A1

Made in France = Fabriqué en France



Validation : TC 03/08/2018

www.pambatiment.fr