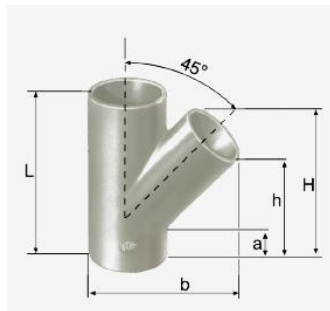


## FICHE PRODUIT

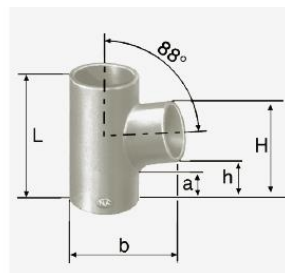
# EMBRANCHEMENTS SIMPLES ITINÉRO

### Embranchement simples à 45°



DN	DE	Référence	L	b	H	h	a	Masse	Condit <sup>ment</sup>
200	150	248442	375	383	353	240	66	11.43	
	200	248443	455	418	428	280	68	16.78	
250	150	248444	405	440	358	245	75	17.25	
	200	248445	480	486	440	291	75	24.30	
	250	248446	560	537	530	335	70	32.80	
300	200	248448	485	547	454	305	81	28.40	
	300	248449	660	634	661	431	115	50.60	
400	300	248450	660	728	620	389	86	55.30	

### Embranchement simples à 88°



DN	DE	Référence	L	b	H	h	a	Masse	Condit <sup>ment</sup>
200	200	248458	365	288	296	86	67	10.36	
250	250	248459	455	366	375	101	77	18.50	
300	300	248460	530	433	437	111	87	34.00	
400	400	248777	650	590	529	203	121	58.00	

## Fonction

Raccord en fonte permettant de collecter et évacuer les eaux de ruissellements de ponts et ouvrages d'art, et qui autorise le raccordement de conduites d'évacuation, avec l'angle indiqué.

Embranchement simple : Composant en fonte, permettant le raccordement latéral d'une conduite de DN inférieur à celui de la conduite principale.

Culotte simple : Composant en fonte, permettant le raccordement latéral d'une conduite de même DN.

## Domaines d'emploi

- Réseaux aériens, notamment en ambiance extérieur :
  - des eaux de ruissellement de pont et d'ouvrage d'Art

## Principales caractéristiques

- Revêtement extérieur-intérieur : Les raccords sont revêtus d'un film époxydique polymérisé gris DB 702 (approximativement RAL 9007 ou RAL 7030) appliqué par poudrage (300 micromètres en moyenne)
- Conformité à la norme NF EN 877.

## L'identification des raccords se fait à l'aide d'une étiquette

### PAM SME

NF = Conformité à la marque de qualité

EN 877 = Conformité à la norme produit

Marquage CE, classe de réaction au feu A1

Made in France = Fabriqué en France



Validation : TC 03/08/2018

[www.pambatiment.fr](http://www.pambatiment.fr)