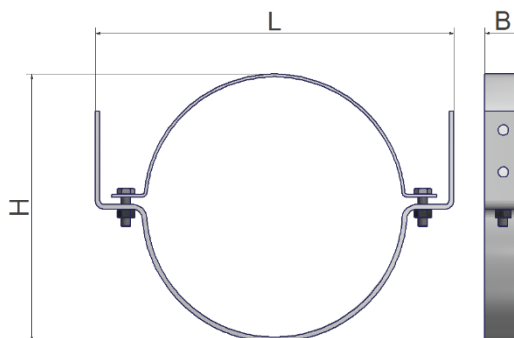


## FICHE PRODUIT

# COLLIERS DE SUPPORTAGES ITINÉRO

### Colliers de supportages

#### 1) Descriptif



DN	Référence	L	H	B	Vis	Masse	Conditionnement
150		167	268	40	M10x35	0.94	
200		217	318	40	M10x35	1.28	
250		282	384	40	M10x35	1.72	
300		334	436	40	M12x35	1.94	

#### 2) Fonction

Le collier de supportage maintient les tuyaux au bâtiment et convient à toutes les zones géographiques.

#### 3) Principales caractéristiques

Matières : acier inox 304

Validation : TC 14/09/2018

[www.pambatiment.fr](http://www.pambatiment.fr)